



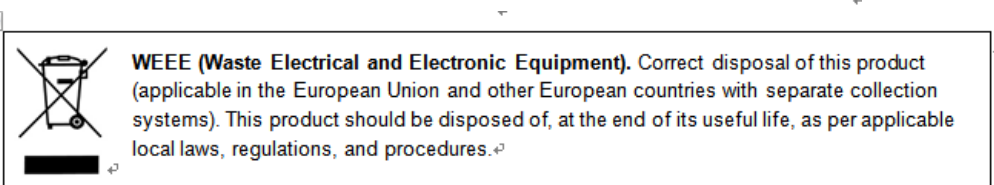
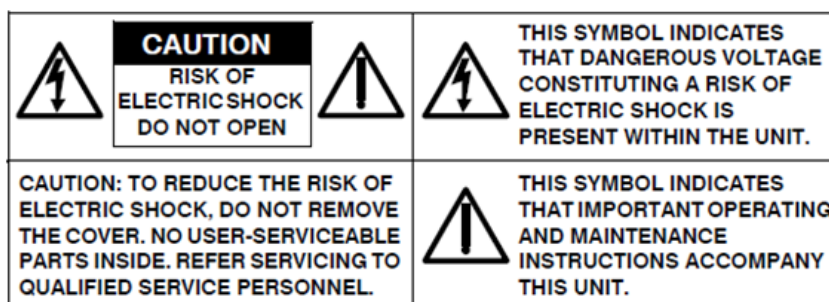
P8

**Ultra Low Noise Linear Power Supply
User Manual**



WARNING

- Installation and service should be performed only by qualified and experienced technicians and comply with all local codes and rules to maintain your warranty.
- To reduce the risk of fire or electric shock, do not expose the product to rain or moisture.
- Wipe the case with a dry soft cloth. For tough stains, slightly apply with diluted neutral detergent and wipe with a dry soft cloth.
- Do not apply benzene or thinner to the case, which may cause the surface of unit to be melted or fogged.
- Avoid operating or storing the unit in the following locations:
- Extremely humid, dusty, or hot/cold environments (recommended operating temperature: 0°C to +40°C) Close to sources of powerful radio or TV transmitters.



Get Started

This user manual is designed as a reference for the installation and manipulations of the unit including the product's features, functions. Please read this manual thoroughly and save it for future use before attempting to connect or operate the unit. The reader is supposed to be able to get the following information in this manual.

- Product Overview: the main functions and system requirements of the unit.
- Installation and Connection: instructions on unit installation and wire connections.
- Administration and Configuration: the main menu navigation and controls explanations.



FCC Compliance Statement



Information to the user: This unit has been tested and found to comply with the limits for FCC Rules. Operation is subject to the following two conditions: (1) this device may not cause harmful interference, and (2) this device must accept any interference received, including interference that may cause undesired operation. These limits are designed to provide reasonable protection against harmful interference in a residential installation. This unit generates, uses, and can radiate radio frequency energy and, if not installed and used in accordance with the manual, may cause harmful interference to radio communications. However, there is no guarantee that interference will not occur in a particular installation.

If this unit does cause harmful interference to radio or television reception, which can be determined by turning the unit off and on, the user is encouraged to try to correct the interference by one or more of the following measures:

- Reorient or relocate the receiving antenna.
- Increase the separation between the unit and receiver.
- Connect the unit to an outlet on a circuit different from that to which the receiver is connected.
- Consult the dealer or an experienced radio/TV technician for help.

Caution Changes or modifications not expressly approved by the party responsible for compliance could void the user's authority to operate the unit.

CE Statement



Operation is subject to the following two conditions: (1) this device may not cause harmful interference, and (2) this device must accept any interference received, including interference that may cause undesired operation. The manufacturer declares that the unit supplied with this guide is compliant with the essential protection requirements of EMC (2014/30/EU) Directive and General Product Safety (2014/35/EU) Directive.



Pack Contents

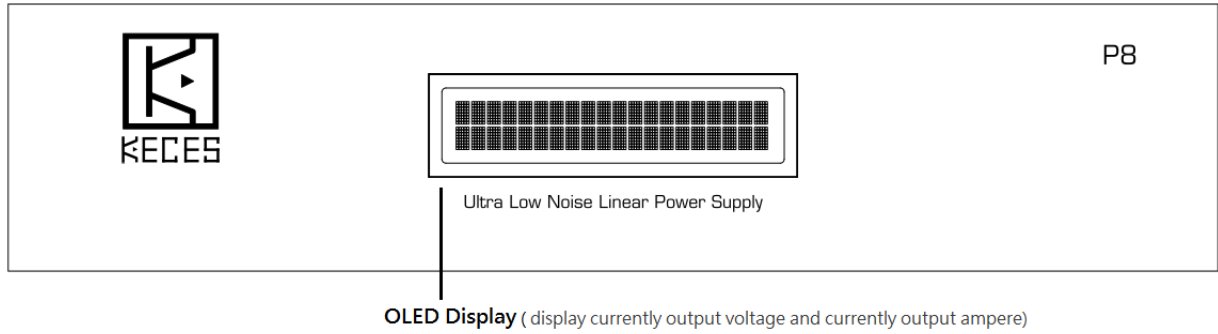
- | | |
|-------------------|---------------------------------------|
| 1. KECES P8 | 4. DC Power Cable |
| 2. AC Power cable | 5. 5.5 / 2.1mm to 5.5 / 2.5mm adaptor |
| 3. Warranty card | 6. User manual |

Technical Specifications

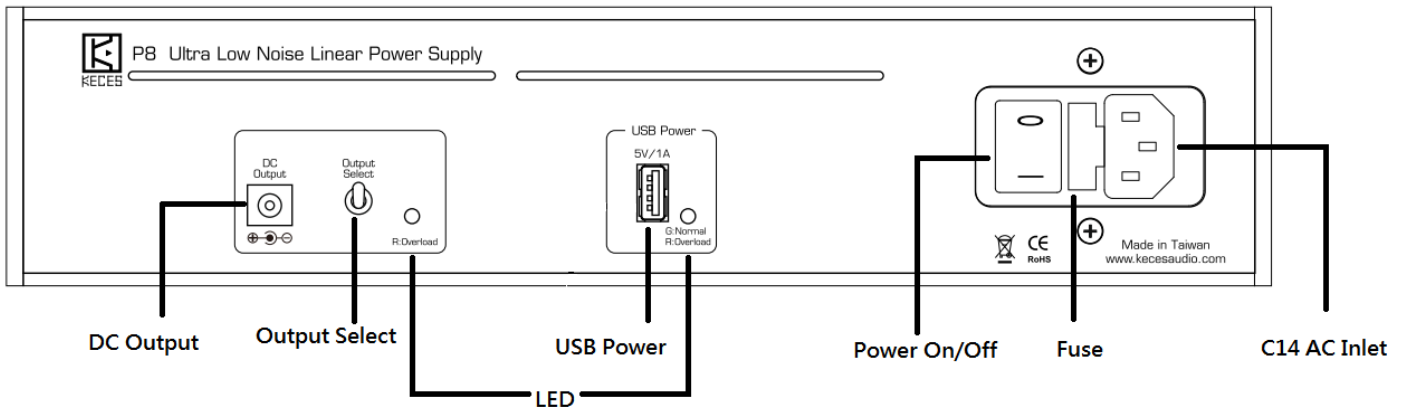
1. High Quality Toroidal Transformer provide pure power.
2. Separate ground for each output rail.
3. Ultra low ripple noise.
4. No humming or buzz noise for 50Hz and peak load, 100% silent.
5. OLED display currently output voltage and currently output ampere.
6. USB Type A 5V output
7. Dual output with USB output provide 4A for each with 1A USB output.
8. Single output with USB output provide 8A with 1A USB output.
9. Over Voltage Protection (OVP).
10. Over Current Protection (OCP).
11. Under Voltage Protection (UVP).
12. Over Temperature Protection (OTP).
13. The 4mm thickness of the aluminum chassis to effective to blocks EMI/RFI interference.



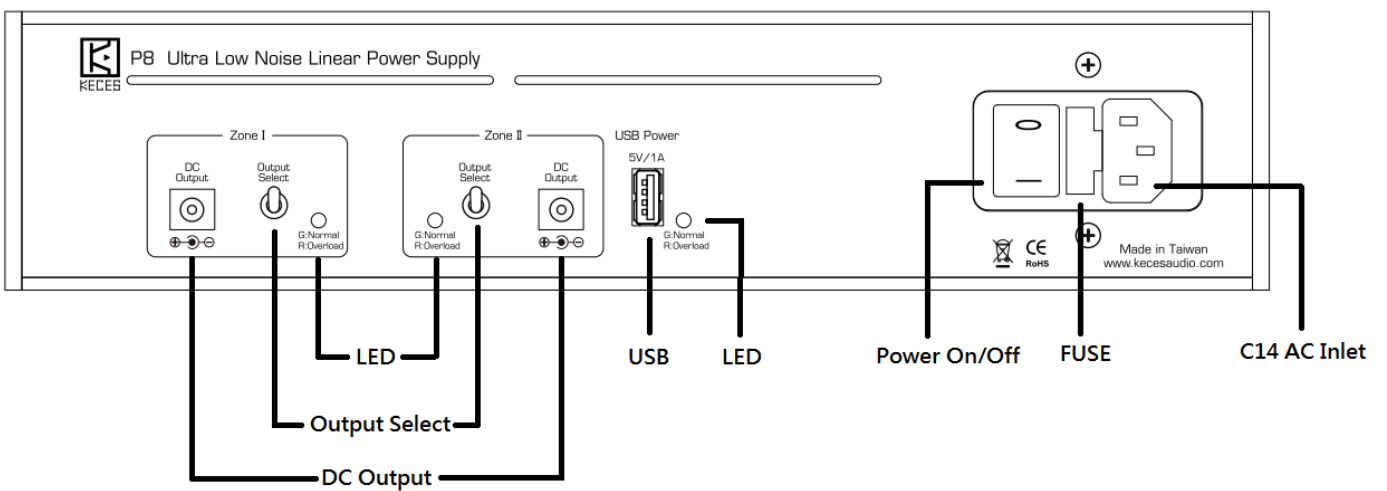
Interface



【Single Output】



【Dual Output】





1. **DC Output** : 5.5/2.5mm DC Jack.
2. **Output Select** : Please check the current output voltage via OLED from front panel.
3. **USB Power** : A-Type USB connector provide 5V/1A.
4. **LED light status**: Green - normal /Red - overload.
5. **Power On/Off Button**: Power On/Off the P8. When the Cut Off Output for each output, need to reboot the P8.
6. **Fuse** : 5A fuse.
7. **AC Inlet** : Use C14 type AC inlet.

Compatibility & DC output version

1. Directly power DC 24V based phono stage or for all audio device that run on DC 24V.
2. Directly power DC 20V based Laptop or for all audio device that run on DC 20V..
3. Directly power DC 19V based NUC, Thin ITX system and Laptop or for all audio device that run on DC 19V..
4. Directly power DC 18V based Pro-Ject products or for all audio device that run on DC 18V.
5. Directly power DC 15V based Alpha Design Labs products or for all audio device that run on DC 15V.
6. Directly power DC 12V based Mac Mini or for all audio device that run on DC 12V..
7. Directly power DC 9V based SOtM products or for all audio device that run on DC 9V.
8. Directly power DC 7V based SOtM products or for all audio device that run on DC 7V.
9. Directly power DC 5V based Squeezebox or for audio device that run on DC 5V.
10. USB Output provide DC 5V/1A. Directly power DC5V based USB DAC.



Dual / Single Output Voltage with USB Output

Output Type	Voltage	
Dual Output	5V/7V + 9V/12V	with USB Output.
	9V/12V + 12V/15V	
	9V/12V + 18V/19V	
	9V/12V + 20V/24V	
Single Output	9V/12V	
	19V/20V	

P8 Dual Output Cut Off Output condition				
Output Voltage	Over Voltage Protection	Under Voltage Protection	Over Current Protection	Over Temperature Protection
5V	5.5V	4.5V	4.2A	80°C
7V	7.5V	6.5V	4.2A	80°C
9V	9.5V	8.5V	4.2A	80°C
12V	12.5V	11.5V	4.2A	80°C
15V	15.5V	14.5V	4.2A	80°C
18V	18.5V	17.5V	4.2A	80°C
19V	19.5V	18.5V	4.2A	80°C
20V	20.5V	19.5V	4.2A	80°C
24V	24.5V	23.5V	4.2A	80°C

P8 Single Output Cut Off Output condition				
Output Voltage	Over Voltage Protection	Under Voltage Protection	Over Current Protection	Over Temperature Protection
12V	12.5V	11.5V	8.2A	80°C
15V	15.5V	14.5V	8.2A	80°C
19V	19.5V	18.5V	8.2A	80°C
20V	20.5V	19.5V	8.2A	80°C



KECES P8 User Manual



P8

超級線性電源

使用手冊

www.kecesaudio.com



產品內容

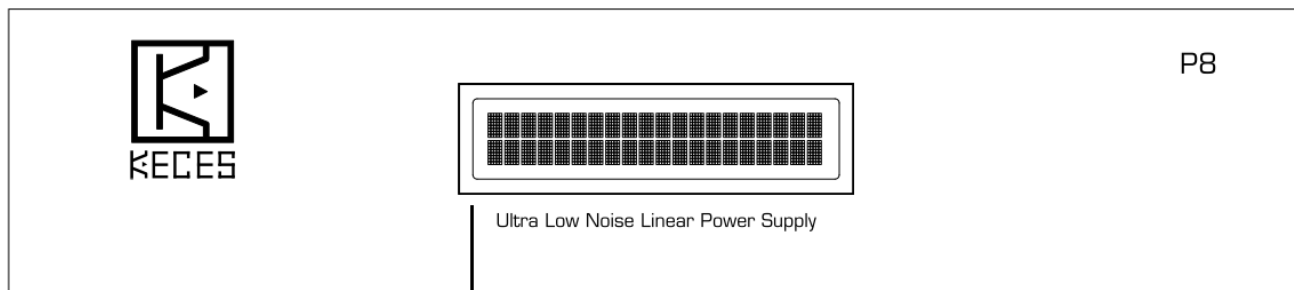
- | | |
|--------------|----------------------------------|
| 1. P8 超級線性電源 | 4. DC 電源線 |
| 2. AC 電源線 | 5. 5.5 / 2.1mm 轉 5.5 / 2.5mm 轉接頭 |
| 3. 保修卡 | 6. 使用說明書 |

產品特性

1. 高品質環形變壓器提供穩定乾淨的電源。
2. 每組輸出都配有獨立接地。
3. 超低紋波噪聲。
4. 百分之百的靜音，不會有任何惱人的震動或哼聲。
5. OLED 面板顯示當前的輸出電壓和當前的輸出安培。
6. USB Type A 提供 5V 直流電壓輸出給 USB DAC 源源不絕的純淨電源。
7. 雙輸出電壓分別提供每一通道 4 安培的輸出，USB 則提供 1 安培的輸出。
8. 單輸出電壓提供 8 安培的輸出，USB 則提供 1 安培的輸出。
9. 超過額定電壓輸出保護(OVP).
10. 超過額定電流輸出保護 (OCP).
11. 低於額定電壓輸出保護 (UVP).
12. 超過溫度保護 (OTP).
13. 厚度達到 4mm 的鋁合金機身，有效防止 EMI/RFI 的干擾。

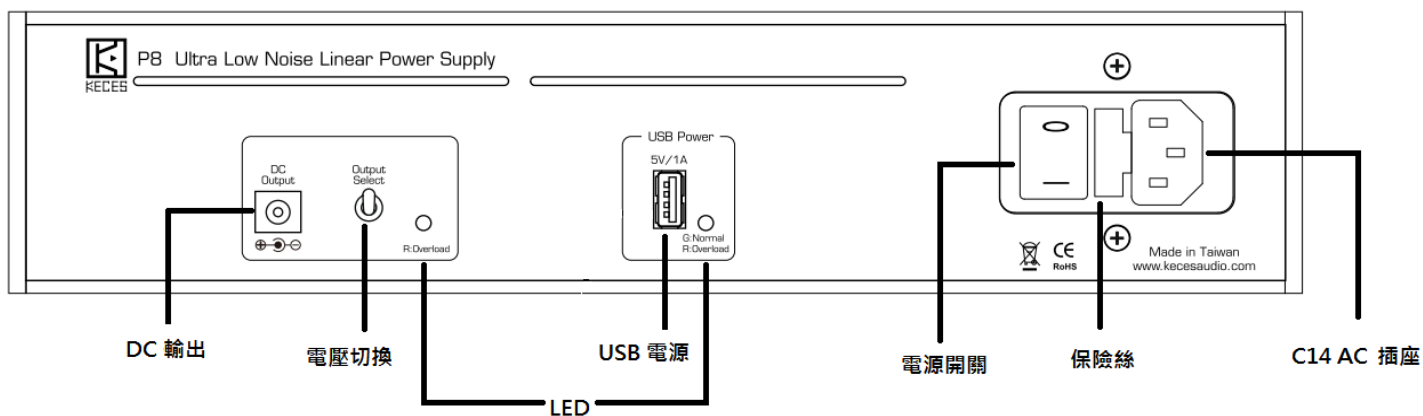


P8 介面功能

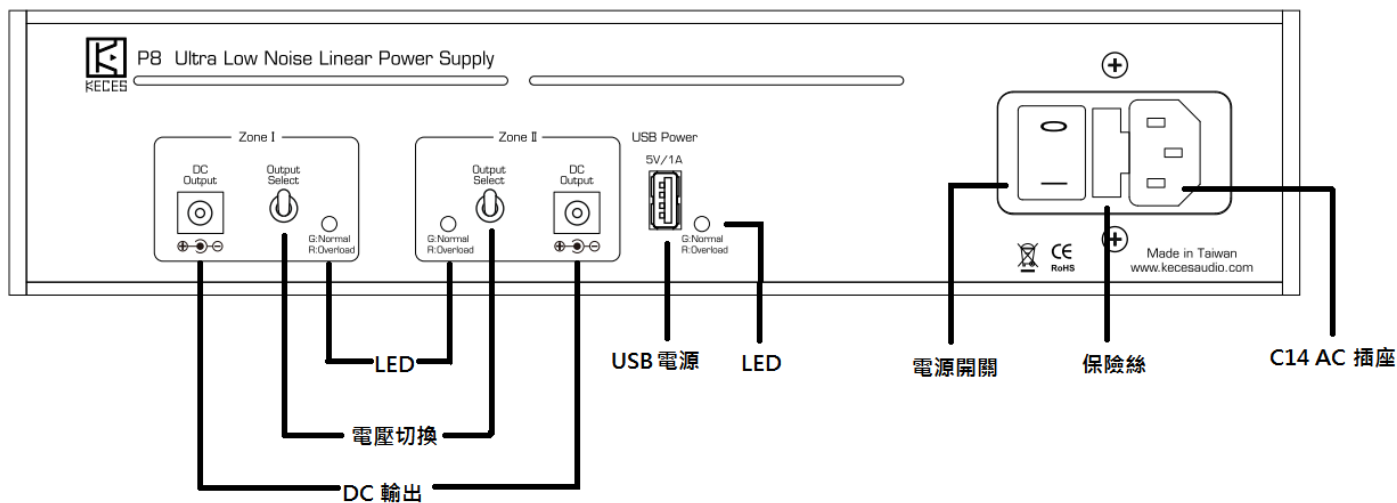


OLED 顯示螢幕 (顯示目前輸出電壓及安培數)

【單輸出】



【雙輸出】





- 1.DC 輸出** : 5.5/2.5mm DC 插座
- 2.電源切換** : 請由 OLED 螢幕確認目前輸出的電壓
- 3.USB 電源** : A-Type USB 提供 5V/1A.
- 4.LED 燈號**: 綠色 –正常 / 紅色 – 斷電
- 5.電源開關**: 當任一輸出電源過載時，須重新啟動 P8 本體，以使主機恢復正常運作。
- 6.保險絲** : 5A 保險絲
- 7.AC 插座** : 為 C14 型之 AC 插座

兼容性 & 電壓輸出版本

1. 提供所有要求 24 伏特的直流電壓設備使用，列如：唱頭放大器...等設備。
2. 提供所有要求 20 伏特的直流電壓設備使用，列如：筆記型電腦...等設備。
3. 提供所有要求 19 伏特的直流電壓設備使用，列如：Intel NUC...等設備。
4. 提供所有要求 18 伏特的直流電壓設備使用，列如：Pro-Ject 產品...等設備。
5. 提供所有要求 15 伏特的直流電壓設備使用，列如：Alpha Design Labs 產品...等設備。
6. 提供所有要求 12 伏特的直流電壓設備使用，列如：Mac Mini...等設備。
7. 提供所有要求 9 伏特的直流電壓設備使用，列如：SOtM 產品 ...等設備。
8. 提供所有要求 7 伏特的直流電壓設備使用，列如：SOtM 產品...等設備。
9. 提供所有要求 5 伏特的直流電壓設備使用，列如：Squeezebox...等設備。
- 10.USB 輸出提供所有要求 5 伏特 1 安培的直流電壓設備使用，列如：USB DAC...等設備。



單雙輸出+USB 供電輸出電壓參考

輸出類型	電壓	
雙輸出	5V/7V + 9V/12V	+ USB 供電輸出
	9V/12V + 12V/15V	
	9V/12V + 18V/19V	
	9V/12V + 20V/24V	
單輸出	9V/12V	
	19V/20V	

P8 雙輸出斷電條件

輸出電壓	過電保護	低電壓保護	過電流保護	過熱保護
5V	5.5V	4.5V	4.2A	80°C
7V	7.5V	6.5V	4.2A	80°C
9V	9.5V	8.5V	4.2A	80°C
12V	12.5V	11.5V	4.2A	80°C
15V	15.5V	14.5V	4.2A	80°C
18V	18.5V	17.5V	4.2A	80°C
19V	19.5V	18.5V	4.2A	80°C
20V	20.5V	19.5V	4.2A	80°C
24V	24.5V	23.5V	4.2A	80°C

P8 單輸出斷電條件

輸出電壓	過電壓保護	低電壓保護	過電流保護	過熱保護
12V	12.5V	11.5V	8.2A	80°C
15V	15.5V	14.5V	8.2A	80°C
19V	19.5V	18.5V	8.2A	80°C
20V	20.5V	19.5V	8.2A	80°C



KECES P8 User Manual



KECES

P8

Ultra Low Noise Linear Power Supply

Bedienungsanleitung

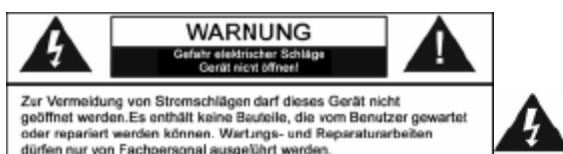
www.kecesaudio.de

Robert Ross Audiophile Produkte GmbH
Alemannenstr.23, 85095 Denkendorf Germany
Tel.: 08466-905030 email: r.ross@robertross.de
WEEE Reg.Nr.: DE84907860



WARNUNG

- Das Gerät ist ausnahmslos nur in trockenen Innenräumen zu betreiben.
- Niemals mit Feuchtigkeit in Verbindung bringen
- Niemals das Gerät öffnen. **STROMSCHLAGGEFAHR !** Dies ist nur Fachpersonal gestattet.
- Schließen Sie das Gerät nur an eine vorschriftsmäßig installierte und geerdete Netzsteckdose an. Die Netzspannung muss mit den Angaben auf dem Typenschild des Gerätes übereinstimmen.
- Achten Sie darauf, dass im Betrieb das Netzkabel niemals nass oder feucht wird. Das Netzkabel darf nicht eingeklemmt oder anderweitig beschädigt werden.
- Lassen Sie beschädigte Netzstecker oder Netzkabel sofort von dem Kundenservice austauschen.
- Bei Gewitter den Netzstecker sofort aus der Steckdose entfernen.
- Das Gerät sollte nur mit einem trockenen Tuch gereinigt werden.
KEINE REINIGUNGSMITTEL oder TÜCHER mit RAUEN Material verwenden!
- Stellen Sie das Gerät so auf, dass kein Hitzestau entstehen kann. Auf eine ausreichende Luftzufuhr ist zu achten.
- Es dürfen keine mit Flüssigkeit befüllten Behälter (z.B. Vasen) auf oder in die Nähe des Gerätes stehen
- Decken Sie niemals die Belüftungsöffnungen zu !
- Sie dürfen das Gehäuse nicht öffnen und reparieren. In diesem Falle ist die Sicherheit nicht gegeben. Stromschlaggefahr.



Elektrische und elektronische Geräte dürfen nach der europäischen WEEE Richtlinie nicht mit dem Hausmüll entsorgt werden. Deren Bestandteile müssen getrennt der Wiederverwertung oder Entsorgung zugeführt werden, weil giftige und gefährliche Bestandteile bei unsachgemäßer Entsorgung die Umwelt nachhaltig schädigen können. Sie sind als Verbraucher nach dem Elektroggesetz (ElektroG) verpflichtet, elektrische und elektronische Geräte am Ende ihrer Lebensdauer an den Hersteller, die Verkaufsstelle oder an dafür eingerichtete, öffentliche Sammelstellen kostenlos zurückzugeben. Einzelheiten dazu regelt das jeweilige Landesrecht. Das Symbol auf dem Produkt, der Betriebsanleitung oder/und der Verpackung weist auf diese Bestimmungen hin. Mit dieser Art der Stofftrennung, Verwertung und Entsorgung von Altgeräten leisten Sie einen wichtigen Beitrag zum Schutz unserer Umwelt. WEEE Richtlinie: 2002/96/EG WEEE Nr.: DE84907860




Fangen wir an

Diese Bedienungsanleitung wurde als Vereinfachung für Sie als Nutzer geschaffen um Ihnen alle Funktionsmöglichkeiten und technische Möglichkeiten dieses Gerätes zu erklären. Bitte lesen Sie vor Gebrauch des P-8 diese Anleitung gründlich und bewahren Sie die Anleitung gut auf. Für eine spätere Verwendung oder eine andere Nutzung lesen Sie diese Bedienungsanleitung erneut.

- Produkt Übersicht: Die wichtigsten Funktionen und Grundlagen für das Gerät.
- Installation und Anschluss: Anleitung bei der Aufstellung und Anschluss des Gerätes.
- Einstellungen: Erklärt die Bedienung und die Einstellmöglichkeiten.

CE Statement

 Dieses Produkt ist mit der nach Richtlinie 2014/30/EU und 2014/35/EU vorgeschriebenen Kennzeichnung versehen: Mit dem CE Zeichen erklärt KECES, dass das Produkt die grundlegenden Anforderungen und Richtlinien der europäischen Bestimmungen erfüllt.

Inhalt

- | | |
|-----------------------|--|
| 1. KECES P8 | 4. DC Kabel |
| 2. 220 Volt Netzkabel | 5. 1x/2x 5.5 / 2.1mm auf 5.5 / 2.5mm Adapter |
| 3. Garantiekarte | 6. Bedienungsanleitung |

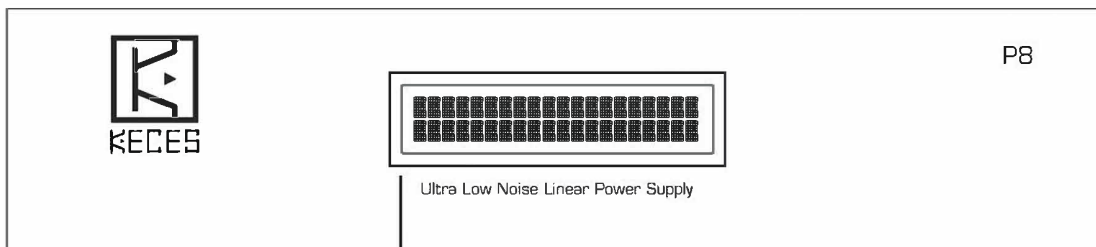


Technische Daten

1. „High Quality“ Ringkern-Transformator liefert „saubere“ Energie.
2. Getrennte Masse für alle 3 bzw. 2 Ausgänge.
3. Kein Brummen bei 50 Hz oder Spitzenlast. 100% Leise.
4. OLED Display zeigt gleichzeitig Ausgangsspannung und Ausgangsstrom an
5. Die Ausgänge der Dualen Version liefern jeweils 4A und zusätzlich 5V/1A am USB Ausgang
6. Der Mono Version Ausgang liefert 8A und zusätzlich 5V/1A am USB Ausgang
7. Überspannungsschutz (OVP).
8. Überlastschutz (OCP).
9. Unterspannungsschutz (UVP).
10. Temperaturschutzschaltung (OTP).
11. Das 4mm dicke Vollaluminiumgehäuse garantiert Einstrahlsicherheit (HF/RF)

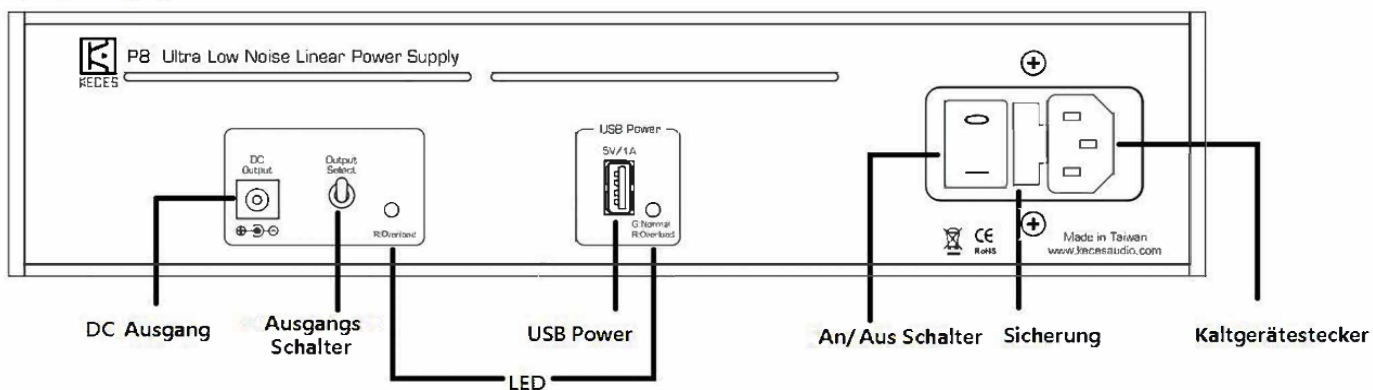


Anschlüsse

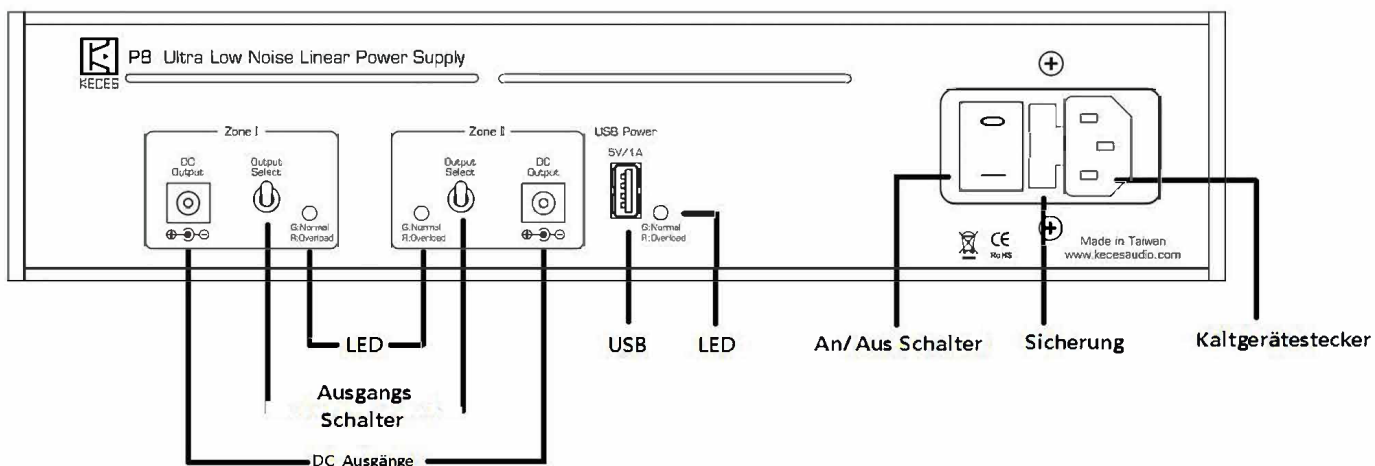


OLED Display (zeigt die aktuelle Spannung und Stromstärke pro Ausgang an)

【Mono Version】



【Dual Version】





1. **Gleichspannungsausgang:** 5.5/2.5mm DC Stecker.
2. **Spannungswahlschalter:** Bitte prüfen Sie die angezeigte Spannung am Frontdisplay
3. **USB Power:** A-Type USB Stecker liefert 5V/1A.
4. **LED Statusanzeige:** Grün - normal /Rot - Überlast.
5. **Netzschalter:** dient zum Ein- bzw. Ausschalten des P8 oder zum zurücksetzen der Schutzschaltung durch Neustart des P8.
6. **Sicherung:** 5A Sicherung.
7. **220V Eingang:** via 3 pol. Kaltgerätekabel.

Anwendungsbeispiele

1. Spannungsversorgung mit Gleichspannung 24V für alle Audio Geräte (z.B. Phonovorstufen).
2. Spannungsversorgung mit Gleichspannung 20V für alle Audio Geräte (z.B. Laptop/Notebook).
3. Spannungsversorgung mit Gleichspannung 19V für alle Audio Geräte (z.B. MiniPC, PCs etc, Zenion Euphony).
4. Spannungsversorgung mit Gleichspannung 18V für alle Audio Geräte (z.B. Project).
5. Spannungsversorgung mit Gleichspannung 16V für alle Audio Geräte (z.B. Auralic).
6. Spannungsversorgung mit Gleichspannung 12V für alle Audio Geräte (z.B. Mac Mini).
7. Spannungsversorgung mit Gleichspannung 9V für alle Audio Geräte (z.B. SOTM).
8. Spannungsversorgung mit Gleichspannung 7V für alle Audio Geräte (z.B. SOTM).
9. Spannungsversorgung mit Gleichspannung 5V für alle Audio Geräte (z.B. Squeezebox).
10. USB liefert Gleichspannung 5V/1Ampere. Zum Anschluss z.B. von einem USB DAC



Dual /Mono Ausgangsspannungen mit zusätzl. USB 5V/1A

P8 Versionen	Spannung	
Dual Version	5V/7V + 9V/12V	mit 5V 1A USB Ausgang
	9V/12V + 12V/15V	
	9V/12V + 18V/19V	
	9V/12V + 20V/24V	
Mono Version	9V/12V	
	19V/20V	

P8 Dual Abschaltbedingungen (Schutzschaltung)				
Ausgangs Spannung	Überspannungs- schutz	Unterspannungs- schutz	Überlast- stromschutz	Temperatur Schutz
5V	5.5V	4.5V	4.2A	80°C
7V	7.5V	6.5V	4.2A	80°C
9V	9.5V	8.5V	4.2A	80°C
12V	12.5V	11.5V	4.2A	80°C
15V	15.5V	14.5V	4.2A	80°C
18V	18.5V	17.5V	4.2A	80°C
19V	19.5V	18.5V	4.2A	80°C
20V	20.5V	19.5V	4.2A	80°C
24V	24.5V	23.5V	4.2A	80°C

P8 Mono Abschaltbedingungen (Schutzschaltung)				
Ausgangs Spannung	Überspannungs- schutz	Unterspannungs- schutz	Überlast- stromschutz	Temperatur Schutz
12V	12.5V	11.5V	8.2A	80°C
15V	15.5V	14.5V	8.2A	80°C
19V	19.5V	18.5V	8.2A	80°C
20V	20.5V	19.5V	8.2A	80°C